

Chariots de service Chariot avec poignée 7 GN1/1 pas de 75 mm

REPÈRE # _____

MODELE # _____

NOM # _____

SIS # _____

AIA # _____



361252 (CTR71)

Chariot 7 niveaux GN1/1, pas
de 75 mm

Description courte

Repère No.

En inox AISI 304. Structure en tubes carrés de 25x25 mm, entièrement soudée. Les glissières en "C", avec pare-chocs à chaque extrémité, peuvent recevoir des bacs GN 1/1, 1/2 et 1/3. 4 roulettes pivotantes, dont deux avec frein, de 125 mm de diamètre, avec pare-chocs en plastique.

Caractéristiques principales

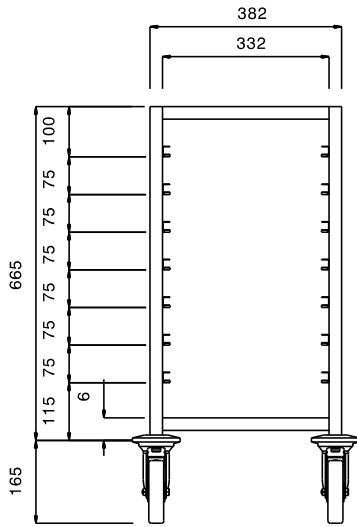
- Structure tubulaire carrée 25x25 mm, entièrement soudée.
- Equipé de glissières en forme de C « antibasculantes », relevées à chaque extrémité.
- Stocke des bacs GN 1/1.
- 4 roulettes pivotantes Ø 125 mm, dont 2 avec freins, équipées d'amortisseurs en plastique.

Construction

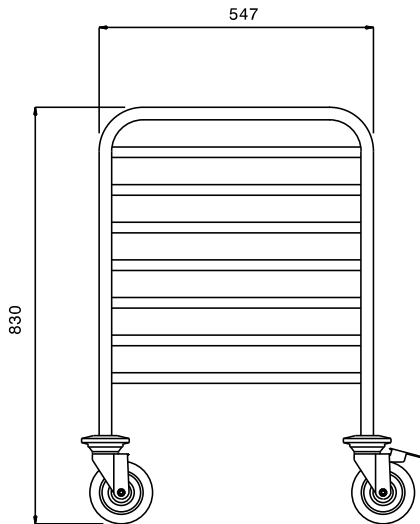
- Structure en inox AISI 304.

APPROBATION: _____

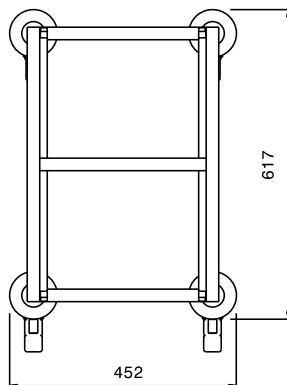
Avant



Côté



Dessus



Informations générales

Largeur extérieure	
361252 (CTR71)	452 mm
Profondeur extérieure	617 mm
Hauteur extérieure	830 mm
Construction roues :	zinc
Diamètre des roues :	Ø 125
Poids net :	13 kg